

MANUAL DE USO MEDIDOR DE TURBIDEZ BOMDESA TB 0.00 A 50.00 NTU, 50 A 1,000 NTU



La compra de este medidor de turbidez marca un paso adelante en el campo de la medición de precisión. Aunque este medidor de turbidez es un instrumento complejo y delicado, hemos desarrollado su estructura para que sea duradera y resistente.

Por favor, lea atentamente las siguientes instrucciones y mantenga siempre este manual a mano.

TABLA DE CONTENIDOS

- 1. CARACTERISTICAS**
- 2. ESPECIFICACIONES**
- 3. PANEL FRONTAL**
 - 3.1 Cubierta de botella de pruebas**
 - 3.2 Compartimento de botella de pruebas**
 - 3.3 Pantalla**
 - 3.4 Tecla HOLD (ESC)**
 - 3.5 Tecla TEST / CAL (tecla ENTER)**
 - 3.6 Tecla de encendido**
 - 3.7 Tecla CERO**
 - 3.8 Tecla REC (MAX, MIN)**
 - 3.9 Botella de pruebas con 0 NTU de solución estándar**
 - 3.10 Botella de pruebas con 100 NTU de solución estándar**
 - 3.11 Botella de pruebas 1**
 - 3.12 Botella de pruebas 2**
 - 3.13 Compartimento de baterías / Tapa**
 - 3.14 Paño para limpiar**
 - 3.15 Solución limpiadora (agua destilada)**
- 4. MEDICIONES**
 - 4.1 Consideraciones**
 - 4.2 Medición**
 - 4.3 Cero**
 - 4.4 Guardar datos**
 - 4.5 Grabar datos (Max. Min.)**
- 5. CALIBRACION**
- 6. BORRAR CALIBRACION**
- 7. CAMBIO DE BATERIAS**

1. CARACTERISTICAS

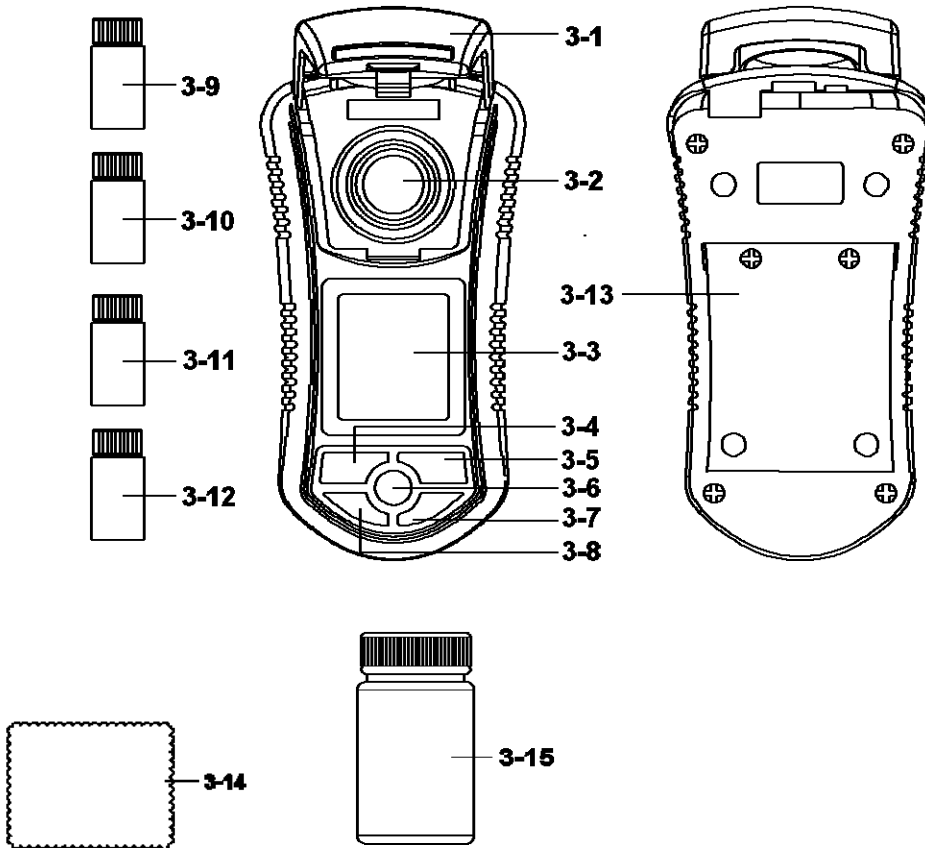
- ISO 7027
- Unidad de medida: NTU (*Unidades nefelométricas de turbidez*)
- Rango de medición grande y automático
- Alta resolución: 0.01NTU / 1NTU
- La estructura óptica única permite al instrumento leer desde valores bajos de turbidez hasta valores altos de hasta 1,000 NTU.
- 4 teclas de funcionamiento y 2 puntos de calibración. Uso sencillo y garantía de precisión.
- Pantalla de fácil lectura
- Circuito microprocesador que asegura la máxima precisión y permite funciones y características especiales.
- Funcionamiento con pilas para mediciones in situ.
- Función de mantenimiento de datos para mantener un valor deseado en pantalla
- Grabación de valores máximos y mínimos con función de memoria.
- Resistente y con estuche rígido, diseñado para transportar y usar fácilmente.
- Apagado automático para ahorrar batería.
- Aplicaciones: examinar agua y comida, u otras soluciones acuosas donde la claridad del fluido es importante.

2. ESPECIFICACIONES

Circuito	Chip microprocesador con circuito LSI
Pantalla	Pantalla LCD: 41 mm x 34 mm
Rango	De 0.00 a 50.00 NTU, de 50 a 1,000 NTU
Precisión	$\pm 5\%$ F.S. o ± 0.5 NTU, la que sea mayor.
Luz	LED, 850 nm.
Detector	Foto diodo
Estándar	ISO 7027
Tiempo de respuesta	Menos de 10 segundos
Volumen necesario de la prueba	10 ml.
Mantener datos	Mantener el valor de lectura de la pantalla
Memoria	Valor máximo y mínimo
Tiempo de medición	Aprox. 1 segundo
Apagado	El apagado manual o automático para ahorrar batería
Puntos de calibración	0 NTU, 100 NTU
Temperatura y humedad de funcionamiento	De 0° a 50° Menos del 85% de humedad relativa
Alimentación	6 x baterías 1.5 V (UM4, AAA)
Corriente	En reposo: Aprox. DC 3.5 mA En funcionamiento: Aprox. DC 36 mA
Peso	320g baterías incluidas
Dimensiones	155 x 76 x 62 mm
Accesorios incluidos	1 x manual de instrucciones 1 x Botella de pruebas con 0 NTU estándar, TU-NTU

	1 x Botella de pruebas con 100 NTU solución estándar, TU-100NTU 2 x Botella de pruebas vacía (botella-061) 1 x Paño de limpieza 1 x botella de solución limpiadora (agua destilada) 1 x maletín de transporte resistente, CA-08
Accesorios opcionales	Botella de pruebas con 100 NTU de solución estándar, TU-100NTU Botella de pruebas con 0 NTU de solución estándar, TU-0NTU Botella de pruebas vacía, 0601

3. PANEL FRONTAL



- 3-1 Cubierta de la botella de pruebas
- 3-2 Compartimento de la botella de pruebas
- 3-3 Pantalla
- 3-4 Tecla HOLD (ESC) / mantener (salir)
- 3-5 Tecla TEST / CAL (prueba/cal)
- 3-6 Tecla de encendido
- 3-7 Tecla CERO
- 3-8 Tecla REC (máx., min.)
- 3-9 Botella de pruebas con 0 NTU estándar
- 3-10 Botella de pruebas con 100 NTU estándar
- 3-11 Botella de pruebas vacía 1
- 3-12 Botella de pruebas vacía 2
- 3-13 Compartimento para baterías / Tapa
- 3-14 Paño limpiador
- 3-15 Solución de limpieza (agua destilada)

4. MEDICIONES

4.1 Consideraciones

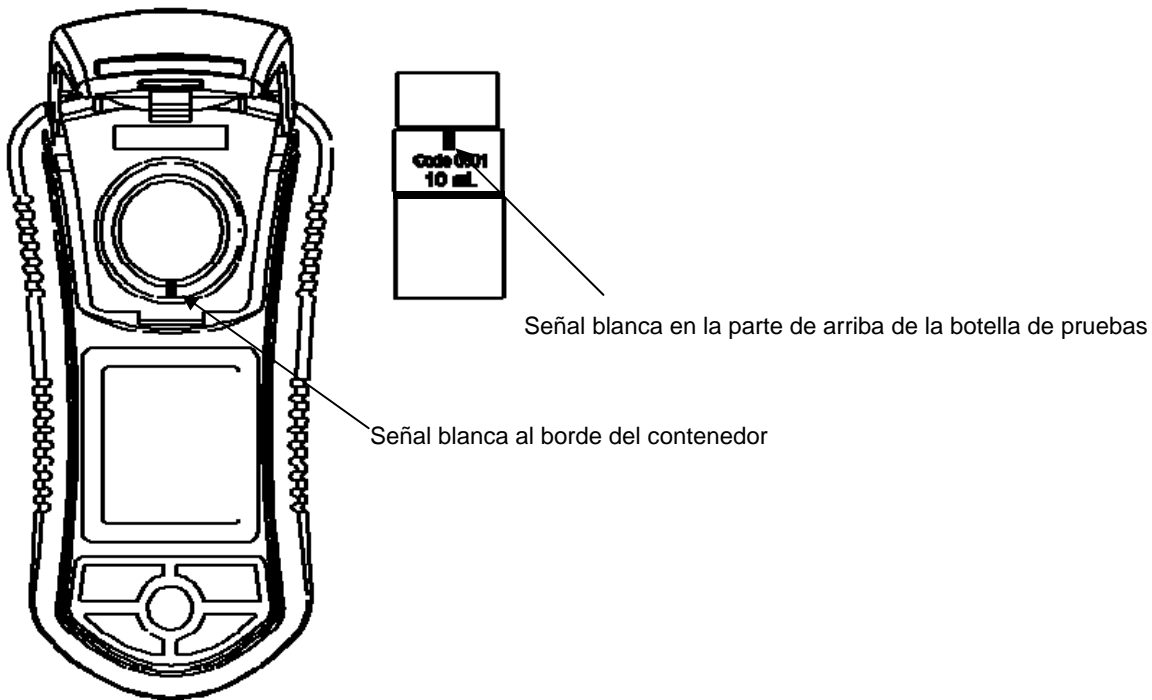


FIG. 2

- 1) Hay una marca blanca en el borde del contenedor de la botella de pruebas y también en la parte de arriba de la botella de pruebas.
- 2) Cuando efectúe la medición (o calibración) debe colocar la señal blanca del contenedor para que coincida justo con la marca blanca de la botella de pruebas.



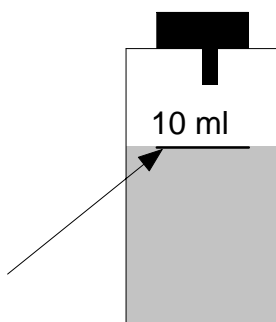
- 3) Insertar la botella de pruebas en el contenedor correctamente.
- 4) Antes de la medición, situar la cubierta correctamente con la botella de pruebas (3-1, Fig.1).

Nota: Antes de realizar la medición, debería mantener la botella de pruebas bajo condiciones sin humedad y sin polvo.

4-2 Mediciones

- 1) Llene la botella de pruebas con el líquido de medir (3-11, 3-12, Fig. 1)

Atención: La botella de pruebas se debe rellenar completamente hasta el nivel indicado.



- 2) Insertar la botella de pruebas completamente en el contenedor.
- 3) Antes de la medición, situar la cubierta correctamente con la botella de pruebas.
- 4) Encienda el medidor pulsando la tecla "POWER" una vez (3-6, Fig.1).
- 5) Pulse la tecla "TEST" una vez (3-5, Fig. 1), la pantalla mostrará "TEST" que después aparecerá parpadeando durante unos 10 segundos. Después el valor de turbidez aparecerá en la pantalla en unidades "NTU".

Nota:

- En estado de apagado, si presiona la tecla "TEST" (3-5, Fig. 1) el aparato se enciende y realiza la prueba automáticamente.
- Después de realizar una prueba y sin actividad ninguna durante 10 minutos, el medidor se apagará automáticamente.

Lavar (enjuagar) la botella de pruebas

- Después de la prueba, la botella debería lavarse o enjuagarse con la solución limpiadora (3-17, Fig. 1).

4-3 Cero

Cuando se realice la medición, el líquido "0 NTU", si en la pantalla no se muestra el valor cero, se pueden deducir (compensar) aquellos valores diferentes a cero. El procedimiento para el valor cero es:

Presionar la tecla "ZERO" (3-7, Fig.1) de manera continua hasta que la pantalla muestre el valor cero, entonces quitar el dedo de la tecla.

Nota: La función cero puede ser ejecutada dentro del valor de cambio cero < 2.0 NTU.

4-4 Guardar datos

Durante la medición, pulse una vez la tecla "HOLD" ("mantener", 3-4, Fig.1) para mantener el valor de medida y la pantalla LCD mostrará el símbolo "HOLD".

- Pulse nuevamente la tecla "HOLD" para salir de la función de mantener datos.

4-5 Grabar datos (Max., Min.)

- La función de grabación de datos graba las lecturas de los valores máximos y mínimos. Pulse una vez la tecla "REC" (3-8, Fig. 1) para comenzar la función de grabación de datos y aparecerá el símbolo "REC" en la pantalla.
- Con el símbolo "REC" en la pantalla:
 - a) Pulse la tecla "REC" una vez y en la pantalla aparecerá "REC. MAX." Con el valor máximo.
Si desea eliminar el valor máximo, pulse una vez la tecla "HOLD" (3-4, Fig. 1) y la pantalla mostrará el símbolo "REC" y ejecutará la función de memoria continuamente.
 - b) Pulse la tecla "REC" nuevamente, y el símbolo "REC. MIN." aparecerá en la pantalla junto con el valor mínimo.
 - c) Si desea eliminar el valor mínimo, pulse la tecla "HOLD" una vez y la pantalla mostrará "REC" y ejecutará la función de memoria continuamente.

5. CALIBRACION

- 1) El medidor puede calibrarse bajo dos estándares de solución:

Solución estándar de 0 NTU
Solución estándar de 100 NTU

- 2) El medidor se envía con:

- a. 1 x botella de pruebas con solución estándar de 0 NTU
- b. 1 x botella de pruebas con solución estándar de 100 NTU

como accesorios habituales.

- 3) La calibración complete ser realiza con dos soluciones:

- a. Solución estándar 0 NTU
- b. Solución estándar 100 NTU

- 4) Agite ligeramente la botella de calibración unos dos segundos para dejar la solución uniforme.

NOTA: No agitar la solución con fuerza ya que esto podría causar burbujas de aire que darían lugar a valores imprecisos.

- 5) Las teclas que se utilizan durante la calibración.

Tecla ESCAPE (salir), tecla SELECT (seleccionar):
Fig. 1, 3-4 Tecla HOLD (tecla ESC)

Tecla de calibración, tecla ENTER:
Fig. 1, 3-5 tecla TEST / CAL (tecla ENTER)

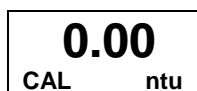
6) Calibración 0 NTU

- a. Llene el envase con solución estándar 0 NTU y colóquelo en el contenedor con la cubierta (3-1, Fig. 1).
- b. Pulse la tecla "CAL" continuamente unos 3 segundos hasta que la pantalla muestre el texto "CAL", entonces soltar la tecla.



Fig.5-1

- c. Después de que la pantalla muestre el texto anterior de la Fig. 5-1, espere un poco hasta que aparezca en pantalla lo siguiente



Ahora el medidor está preparado para la calibración 0 NTU

- d. Pulse una vez la tecla "CAL" (3-5, Fig. 1) y la pantalla mostrará el siguiente texto parpadeando unos 10 segundos.



Después la pantalla mostrará:



Ahora el medidor ha terminado la calibración "0 NTU" y está preparado para la calibración "100NTU".

7) Calibración 100 NTU

Llene el envase con la solución estándar 100 NTU (3-2, Fig. 1), ponga en el contenedor con la cubierta (3-1, Fig.1).

Pulse la tecla "CAL" (3-5, Fig.1) una vez y la pantalla mostrará el siguiente texto parpadeando 10 segundos.



La pantalla LCD volverá a la pantalla de medición normal y ahora el medidor ha terminado el procedimiento de calibración y está preparado para medir.

- 8) Si existiera algún problema durante la calibración (error, no se puede calibrar, etc.) por favor compruebe si el valor de “solución estándar” es el equivocado. Si no pudiera arreglar el problema, siga los procedimientos de “Eliminar calibración” (Sección 6).

6. ELIMINAR CALIBRACION

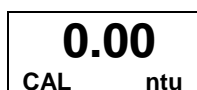
Siga los procedimientos de calibración para eliminar el valor de calibración (Sección 5) y el sistema regresará al valor inicial.

- a. Cuando esté encendido (no importa si la botella de pruebas está en el contenedor o no) pulse la tecla “CAL” continuamente durante 2 segundos hasta que en la pantalla aparezca el texto “CAL”. Después suelte el botón y la pantalla mostrará:



Fig. 6-1

- b. Espere hasta que la pantalla muestre:



Presionar la tecla “HOLD” una vez y la pantalla mostrará:



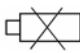
Ahora el medidor está listo para eliminar la calibración

Pulse la tecla “CAL” una vez y la pantalla mostrará el texto siguiente parpadeando 10 segundos.



La pantalla volverá a modo normal, la calibración se ha efectuado y los datos de calibración se han eliminado.

7. CAMBIO DE BATERIAS

- 1) Cuando en la esquina de la pantalla aparece , es necesario cambiar la batería aunque todavía se pueden realizar varias medidas antes de que el medidor se vuelva impreciso.
- 2) Afloje los tornillos de la tapa (3-13, Fig.1) de las baterías, y deslícela para abrir el compartimento y sacar las pilas.

- 3) Remplace con 6 baterías 1.5 V DC (UM4, AAA, alcalinas) y ponga la tapa nuevamente.
- 4) Asegúrese de que cierra correctamente la tapa.

ATENCIÓN: “Este equipo no dispone de protección ATEX, por lo que no debe ser usado en atmósferas potencialmente explosivas (polvo, gases inflamables).”

Puede entregarnos el aparato para que nosotros nos deshagamos del mismo correctamente. Podremos reutilizarlo o entregarlo a una empresa de reciclaje cumpliendo así con la normativa vigente.

